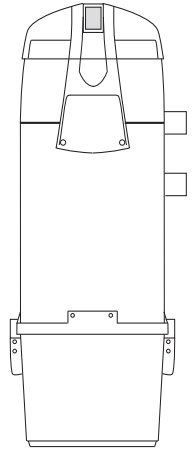


KÉZIKÖNYV



LA EGO

V 1.0.0

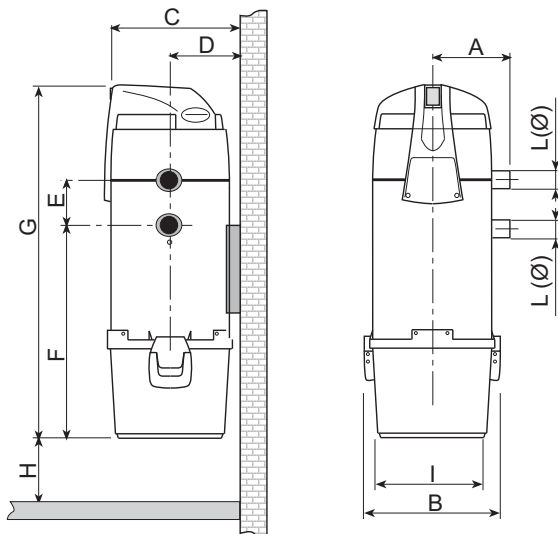
TARTALOM

1	MŰSZAKI PARAMÉTEREK	4
2	RENDELTETÉSSZERŰ HASZNÁLAT	5
3	NEM RENDELTETÉSSZERŰ HASZNÁLAT	5
4	BIZTONSÁGI ELŐÍRÁSOK	6
	4.1 Figyelmeztetések	6
	4.2 IP védelmi osztály	7
	4.3 Érintésvédelmi osztály	7
	4.4 Veszélyes anyag mentességről szóló nyilatkozat	7
	4.5 Zárt, fix védelemre vonatkozó biztonsági rendelkezések	7
	4.6 Zárt, mobil védelemre vonatkozó biztonsági rendelkezések	7
	4.7 Gyártói adatok	8
5	ÁTFORDÍTHATÓSÁG: JOBBOS VAGY BALOS CSŐHÁLÓZATI CSATLAKOZÁS	8
6	TELEPÍTÉS	10
	6.1 Biztonsági előírások	10
	6.2 Telepítés helye	10
	6.3 Készülék rögzítése	11
	6.4 Csőhálózatok csatlakoztatása	12
	6.5 Villamos bekötés	13
7	KARBANTARTÁS	14
	7.1 Javasolt periodikus karbantartás	14
	7.2 Készülék külső burkolatának tisztítása	14
	7.3 Porgyűjtő tartály ürítése	15
	7.4 Szűrőbetét tisztítása	16
8	JAVÍTÁSOK ÉS PÓTALKATRÉSZEK	16
	8.1 Javítások kritériumai	16
	8.2 Pótalkatrészek	17
9	HIBAJELENSÉGEK	17
	9.1 Biztosító kapcsoló	17
10	SZERKEZETI FELÉPÍTÉS	19

1 - MŰSZAKI PARAMÉTEREK

Típus		250	450
Beszívó cső átmérője	Ø mm	50	50
Védettség	IP	X4	X4
Betáphálózat	V ac	220/240	220/240
Frekvencia	Hz	50/60	50/60
Motor teljesítmény	kW	1,35	1,8
Áramfelvétel	A	5,6	7,8
Vezérlőhálózat	V dc	12	12
Max. légszállítás	m ³ /h	234	248
Max. zárt szívóhatás	mbar	290	340
Szűrőbetét felülete	cm ²	6700	6700
Porgyűjtő tartály kapacitása	l	15	15
Kifújó nyílás		VAN	VAN
Hangtompító (Ø 50 mm)		VAN	VAN
Súly	kg	9	10
Méret A	mm	220	220
Méret B	mm	360	360
Méret C	mm	330	330
Méret D	mm	168	168
Méret E	mm	108	108
Méret F	mm	520	520
Méret G	mm	855	855
Méret H (min.)	mm	150	150
Méret I	mm	280	280
Méret L	mm	50	50
Zajszint kisebb, mint	dB(A)	< 70	

MEGJ. A zajszint értéke nominális. A valós érték módosulhat attól függően, hogy a készülék hova és milyen módon kerül beépítésre



2 - RENDELTETÉSSZERŰ HASZNÁLAT

A LA EGO központi porszívók burkolata különféle atmoszférikus behatásoknak kiválóan ellenálló, nagy keménységű, polipropilén és ABS műanyag. A tervezés és a gyártás valamennyi művelete az érvényben lévő normatívák, uniós előírások szigorú betartásával történt. Ezentúl, különös figyelmet szenteltünk a funkcionalitás, a megfelelő szívóerő és a használat során felmerülő igények magas szintű kielégítésére

Rendeltetészerű használatról a következő paraméterek betartása mellet beszélhetünk:

- Takarítandó felület nagysága: 30 – 450 m² között van
- Kiépített csőhálózat 50 mm/2"-os speciális csőből készült
- Betáphálózat 220-240 V ac
- Kifűtés kültérre vezetve 6.4 fejezet szerint
- Egyidejűleg kizárólag egy felhasználó használhatja
- Készülék háztartási helyiségben, kázanházban, garázsban, egyéb másodlagos helyiségbe lett felszerelve.

3 - NEM RENDELTETÉSSZERŰ HASZNÁLAT

NAGYON fontos a készülék előírásainak szigorú betartása:

- A készüléket kizárólag rendeltetészerűen használja
- Soha ne szívjon fel folyékony anyagokat
- Soha ne szívjon fel szöveteket, hamut, nehéz vagy izzásban lévő anyagokat
- Soha ne szívjon fel lisztszerű anyagokat, különféle építési törmelékeket (cementpor, vakolatmaradványok, mészpor, festés utáni anyagok stb...), amelyek szűrőbetét porúsainak gyors eltömődésével a motor károsodását okozhatják

A készüléket tilos használni robbanásveszélyes környezetben. Fontos a következők betartása:

- Tilos beszívni robbanékony anyagokat (pl. lőport) vagy olyan gyúlékony, éghető anyagokat, amelyek a porgyűjtő tályaba kerülve, és más anyagokkal keveredve veszélyes kémiai reakciókat idézhetnek elő.
- Tilos a készüléket kitenni veszélyes atmoszférikus sugárzásoknak: tilos üzemeltetni a megengedettnél nagyobb hőmérsékletű, nyomás és nedvességi viszonyok között.
- **Tilos beszívni olyan anyagokat, amelyek a csőrendszerbe kerülve elektrosztatikusan feltöltődhetnek.**

Nem háztartási porszívás esetén minden esetben kérje ki a Gyártó előzetes véleményét!

A készüléket kizárólag a fentie előírások betartásával szabad használni.

A készüléken végrehajtott bármilyen módosítás speciális anyagok beszívása érdekében, kizárólag a gyártó írásbeli jóváhagyásával történhet.

A készülék nem rendeltetésszerű használata olyan helyzetet teremthet, amely veszélyes lehet magára a berendezésre és/vagy használójára.

4 - BIZTONSÁGI ELŐÍRÁSOK

FIGYELEM: a Gyártó elzárkózik mindennemű felelősség vagy jótállási igény teljesítésétől, amennyiben a vásárló vagy megbízottja bármilyen minimális módosítást, átalakítást végzett a megvásárolt terméken.

Az Ön által megvásárolt készülék minőségét, szolgáltatásait tekintve teljességgel megfelel a lakossági központi porszívó használat aktuális előírásainak

A készülék gyártásához felhasznált összes alapanyag és alkatrész rendelkezik CE minősítéssel.

A LA EGO központi porszívók tervezésének és gyártásának valamennyi művelete a következő szabványok, normatívák (Direktíva Gépekről 2006/42/CE - D.lgs.17/10 olasz kiegészítéssel-, Törpe Feszültségről 2006/95/CE, Elektromágneses Kompatibilitásról 2004/108/CE) szigorú betartásával történt.

A készülék az EN 60335-1 (2008) és C EN 60335-2-2 (2011) szabványok alapján az elektromos háztartási eszközök kategóriába sorolható, betápláló feszültsége nem haladhatja meg a 250 V-ot.

Mielőtt a készüléket használatba veszi, kérjük olvassa el figyelmesen a teljes felhasználói kézikönyvet! Ügyeljen a benne leírtak pontos betartására! Saját biztonsága megőrzése érdekében ne hajtson végre semmi olyan műveletet, amelyet a jelen kézikönyv nem tárgyal részletesen!

4.1 FIGYELMEZTETÉSEK

- Tartsa távol a gyermekektől! Ne hagyja, hogy a készülék vagy a fali csatlakozók közelében játszanak használat közben.
- A felhasználó felelőssége, hogy a készüléket kizárólag olyan emberek használhatják, akik figyelmesen áttanulmányozták a kézikönyv tartalmát. Gyermekek, értelmileg vagy érzelmileg fogyatékosok csak felelős emberek felügyelete mellett használhatják.
- A gyermekek figyelmét hívják fel: ez a készülék nem gyermekjáték.
- Azonnal áramtalanítsa a berendezést a következő esetekben:
 - a betápláló kábel sérült vagy bármilyen módon megrongálódott
 - a készüléket eső áztatta vagy nagyobb fokú nedvesség érte
 - a készüléken vélt vagy valós mechanikai károsodásokat fedezett fel
 - úgy véli, a készülék javításra vagy karbantartásra szorul
- Minden esetben húzzon védőfelszerelést a karbantartási műveletek, porgyűjtő tartály ürítése, a szűrőbetét cseréje vagy tisztítása esetén.
- Kizárólag eredeti gyári pótalkatrészeket használjon.
- Ne használja a központi porszívót szűrőbetét nélkül.
- Minden esetben hagyja szabadon a kifújónyílást. A készülék csak nyitott fali csatlakozóval üzemelhet.
- Ne közelítse a porszívó csövét vagy más tartozékát emberek vagy állatok irányába.
- Ne használjon egyidejűleg több fali csatlakozót.
- Mindig kapcsolja ki a készüléket mitán befejezte a takarítást, és minden esetben áramtalanítsa, ha hosszabb időre eltávozik otthonából.

Minden esetben vegyék figyelembe a készüléken elhelyezett piktogramok, tiltó- és veszélyjelző ábrák útmutatásait saját és embertársaik biztonságának megőrzése érdekében.

4.2 IP védelmi osztály



IP X4: Készülék nem védett szilárd testek behatolása ellen és védett minden irányból kilövellő víz ellen (10l/min mennyiségben 5 percen keresztül)

4.3 Érintésvédelmi osztály



CLASSE I: I. érintésvédelmi osztály (védőföldeléssel ellátott villamos berendezés).



CLASSE II: II. érintésvédelmi osztály (kettős szigetelésű villamos berendezés).

4.4 Veszélyes anyag mentességről szóló nyilatkozat

A Gyártó kijelenti, hogy a saját termékeit és berendezéseit olyan alapanyagokból gyártják, amik megfelelnek az egészség és a környezet megóvásáról szóló érvényben levő szabályozásokban meghatározott határértékeknek, és nem tartalmaznak az SVHC (Substance of Very High Concern) szerint osztályozott anyagokat a CE 1907/2006 rendelet (REACH- Registration, Evaluation, Authorisation and Restriction of Chemical substances, azaz vegyi anyagok regisztrálásáról, értékeléséről, engedélyezéséről és korlátozásáról szóló rendelet) értelmében. Annak ellenére, hogy az alapanyagok és a termékeink feldolgozási ciklusaiban nem kerülnek alkalmazásra a fenti anyagok, nem zárható ki azok jelenléte ppm (milliomodnyi térfogatrés) nagyságban az alapanyagok mikro-szennyezettsége miatt.

4.5 Zárt, fix védelemre vonatkozó biztonsági rendelkezések

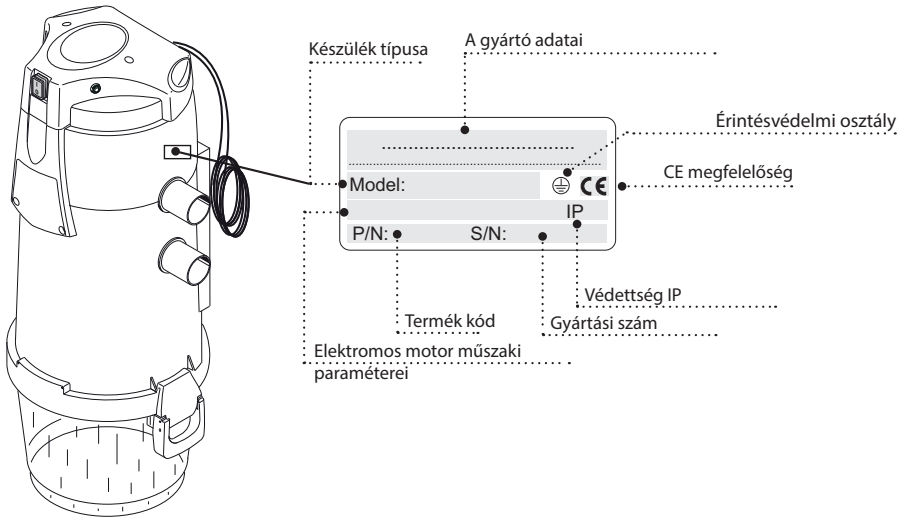
A központi porszívó az Ügyfél részére a fő testbe teljesen beszerelve kerül leszállításra, illetve a mozgó szerkezet (elszívó motor turbinalapátjai) egy rács védi, amit közvetlenül a motor elszívó nyílására szereltek fel. A Kezelő nem tud hozzáférni ehhez a rácshoz. Ezen túlmenően az elektromos részekhez való hozzáférést Torsen csavarokkal rögzített, leszerelhető fedél védi. Ugyanezen csavarokat használjuk annak a kamrának a hangszigetelő kupolájának a rögzítésére is, amelyben elhelyeztük az elszívó motorokat. A vezérlőn és a motorokon elvégzendő minden eljárást képzett szakembernek kell elvégeznie azt követően, hogy az elektromos berendezést leválasztotta az elektromos hálózatról a hálózati csatlakozó dugó kihúzásával.

4.6 Zárt, mobil védelemre vonatkozó biztonsági rendelkezések

Nincsen zárható, mobil védelem, minden védelem fix védelemnek minősül, amit az előírt csavarokkal rögzítettek. A TECNOPLUS S.r.l. felhívja a fi gyelmet arra, hogy szigorúan tilos kicserélni a gépek tervezése és gyártása során használt csavarokat egyéb, más tulajdonságokkal rendelkező csavarokkal. A TECNOPLUS S.r.l. azonnal visszavonja a termékre vonatkozó garanciát, ha az Ügyfél változtatást hajt végre a berendezésen.

4.7 Gyártói adatok

Megtalálhatók a CE minősítés címken a csőhálózati csatlakozások oldalán. Ne távolítsa el és ne rongálja meg a címkét.



5 - ÁTFORDÍTHATÓSÁG: JOBBOS VAGY BALOS CSŐHÁLÓZATI CSATLAKOZÁS

A központi porszívó gyárilag jobbos kifújási és beszívási nyílásokkal kerülnek forgalomba.

Szükség esetén azonban mód van az átfordításra, azaz balos kifújási és beszívási csőhálózati csatlakozásra.

Az átfordításhoz kövesse a következő műveleteket:

A

Vegye le a felső zárófedelelet a két rögzítő csavar csavar kihajtása után

FIGYELEM:

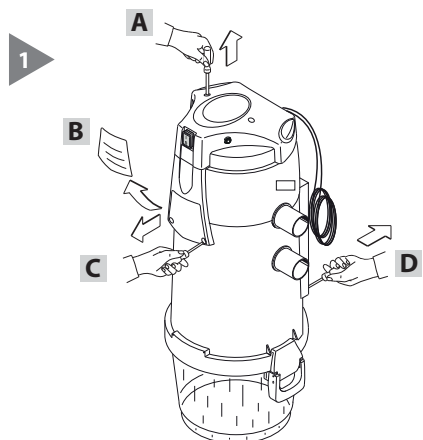
NE feszítse meg túlságosan a zárófedél villamos vezetékét

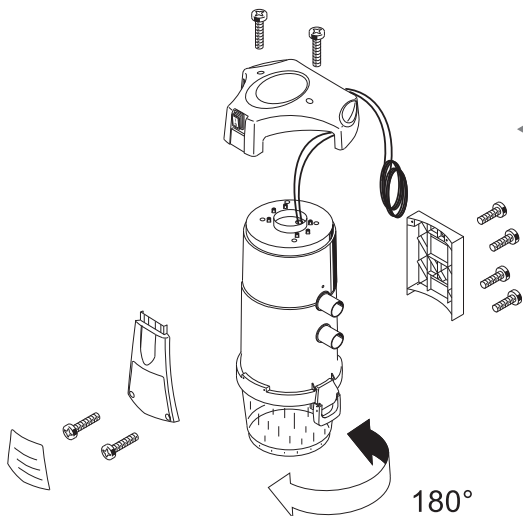
B-C

Távolítsa az elülső panelt a két rögzítő csavar csavar kihajtása után
Vegye le a homloklapot

D

Vegye le a hátlapot, 4 rögzítő csavar kihajtása után





- 2 Fordítsa el 180°-ban a készüléket, így korábban leszedett részek ellenkező oldalra kerülnek

Csavarozza vissza a homloklapot a hátlap eredeti helyére és a hátlapot a homloklap eredeti helyére
Csavarozza vissza a felső zárófedelet 180°-ban elforgatva

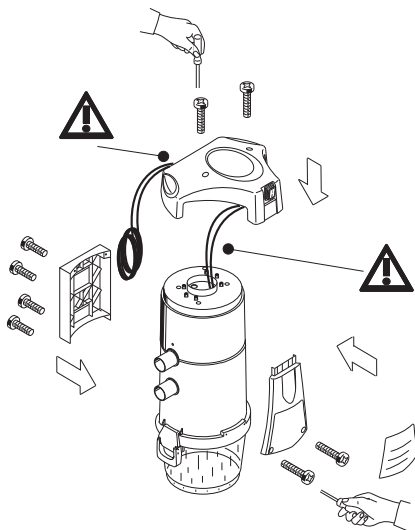
3



FIGYELEM!

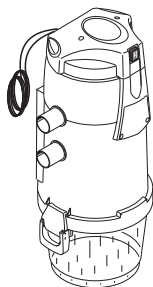
Ügyeljen a zárófedél villamos vezetőkeinek megfelelő pozicionálására!
Ne feszítse meg túlságosan és igazítsa bele a felső zárófedélen kialakított helyre.

Ragassza fel az öntapadás matricát (tartozék).



4

Készülék balos csöcsatlakozásokkal



6 -TELEPÍTÉS



**-FIGYELEM-
EZEKET A MŰVELETEK MINDEN ESETBEN
BÍZZUK SZAKEMBERRE**

6.1 Biztonsági előírások

A készüléket teljesen, egyetlen dobozban szállítjuk (tartozékok a porgyűjtő tartályban).

Mielőtt elkezdje a központi porszívó telepítését, ügyeljen a következőkre:

- Ellenőrizze, hogy a csomagolás ép és sértetlen
- Ellenőrizze, hogy a készüléken található-e esetleges külsérelmi nyomok.
- Ellenőrizze a szűrőbetét megfelelő záródását visszahelyezéskor.
- Ellenőrizze a tartozéklista alapján, hogy valamennyi alkatrész rendelkezésre áll, ép és sértetlen.
- Ellenőrizze a Garanciajegy meglétét, annak adatait.

Bármilyen sérülés vagy hiányosság észlelése esetén, ne kezdje el a készülék telepítését! Értesítse haladéktalanul a forgalmazót.

6.2 Telepítés helye

A központi porszívó telepítése feltételez egy szakember által már kiépített csőhálózatot, a berendezés helyének kijelölését, ahol csatlakoztatható a kifújó és beszívó csőhálózatokhoz.

A következőkben felsorolunk néhány alapvető szabályt a megfelelő helykiválasztást illetően.

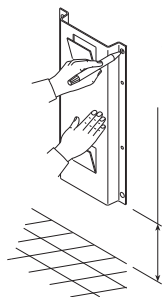
- Több emeletes ház esetén mindig a legalsó szintre telepítsük.
- Olyan háztartási helyiséget (pl. gépház, garázs...) válasszunk, amely védve van az időjárás viszontagságaitól, a magas hőmérsékletingadozástól.
- Legyen távol hőforrásoktól, mint pl. radiátor, kályha, kazán.
- Legyen körülötte mindig elegendő és világos tér, hogy könnyedén elvégezhető legyenek a karbantartási és szerelési műveletek.
- Amennyiben a ház adottságai nem teszik lehetővé a legalsó szintre történő telepítést, tehát a készülék magasabbra kerül (felsőbb szint/padlástér), a takarítandó felület nagysága alapján kiválasztott készüléknek eggyel nagyobb kategóriájú gépet telepítsenek.

Bármilyen további kérdése merülne fel hívja a gyártót vagy forgalmazót.

6.3 Készülék rögzítése

A központi porszívó falitartóját (tartozék) stabilan erősítse fel a falra megfelelő tiplik és csavarok segítségével! Vegye figyelembe, hogy a berendezés súlya akár hét-nyolcszorosára is nőhet a használat során beszívott por súlyától.

A berendezés olyan magasra kerüljön a földtől, hogy a porgyűjtő tartály ürítése és a szűrőbetét cseréje könnyedén elvégezhető legyen. Kövesse a következő műveleteket:

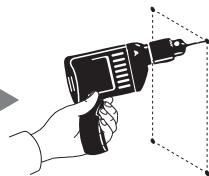


1

Jelölje ki a furatok helyét a falitartó segítségével (ha a furatok helyei már megvannak ugorjon a következő pontra).

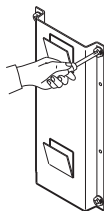
Készítse el a furatok helyét

2



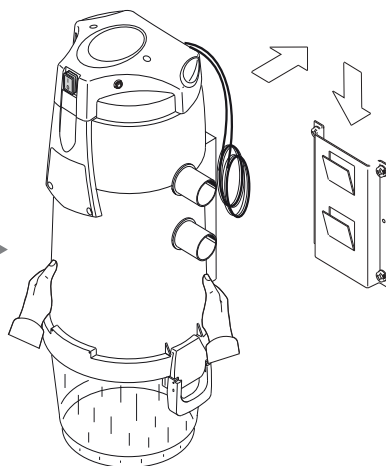
Csavarozza fel a falitartót a falra

3



Akassza rá a berendezést! Ügyeljen, hogy mindkét rögzítő fül a megfelelő helyen beakadjon.

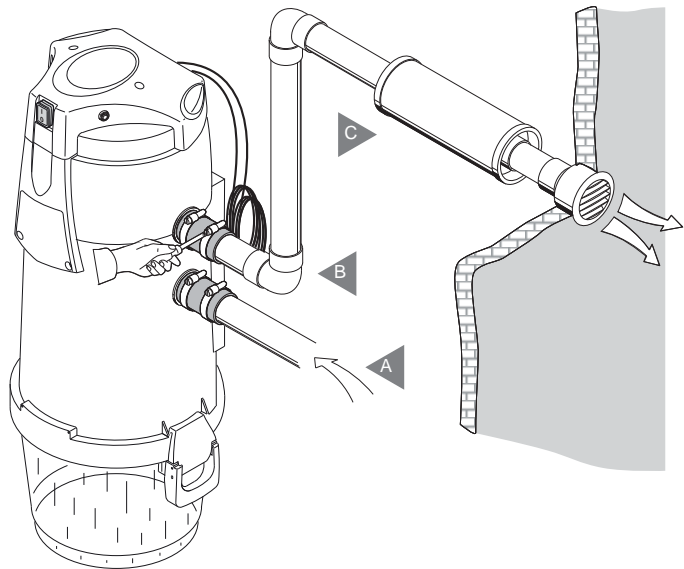
4



6.4 Csőhálózatok csatlakoztatása

1. Csatlakoztassa a berendezést a gumí mandzsettával a beszívó csőre, és rögzítse a bilincsek segítségével.
2. Csatlakoztassa a berendezést a gumí mandzsettával a kifújó csőre, és rögzítse a bilincsek segítségével.
3. Ügyeljen rá, hogy a hangtompító a kifújó nyílás közvetlen közelébe helyezkedjen el a kifújó csövön.

Megj.: Ne ragassza rá a beszívó és kifújó csőhálózatokat a központi porszívó megfelelő csomópontjaira!



A kifújó cső hosszára vonatkozó előírások a következők:

Kifújócső maximális hossza és átmérője:

N.B. Kifújó cső átmérője 4 m hosszúságig:	50 mm
Kifújó cső átmérője 4-6 m hosszúságig:	63 mm
Kifújó cső átmérője 6-8 m hosszúságig:	80 mm
Kifújó cső átmérője 8-10 m hosszúságig:	100 mm

10 méternél hosszabb kifújó cső elhelyezése nem tanácsos: a központi porszívó motorjának károsodásához vezet.

6.5 Villamos bekötés

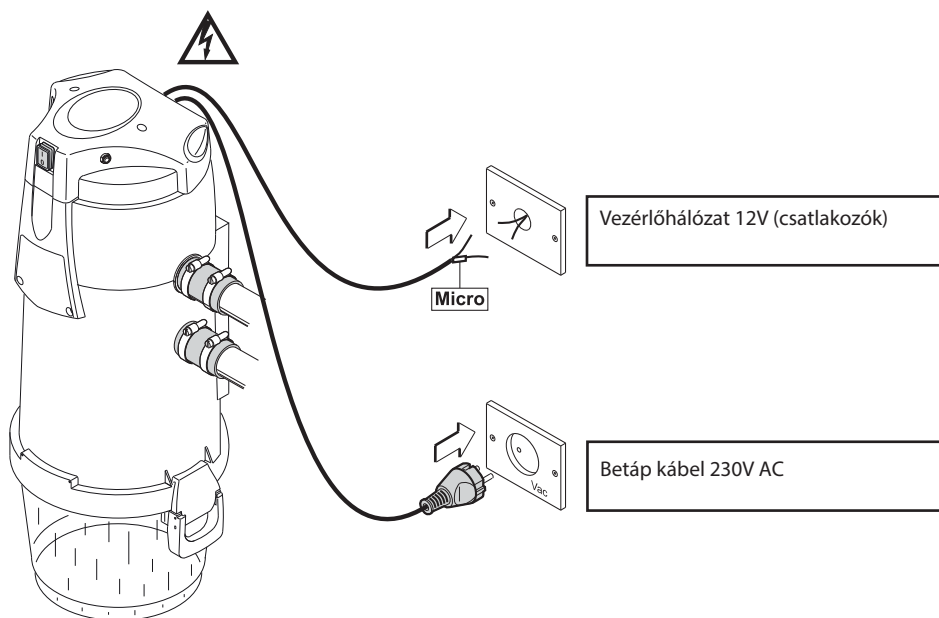


FIGYELEM: A villamos bekötést kizárólag szakember végezheti.

Az elektromos hálózathoz való csatlakoztatás előtt minden esetben győződjön meg róla, hogy a hálózati feszültség megegyezzen a berendezés címkéjén feltüntetett feszültséggel és elbírja a címkén írt teljesítményt. A gyártó nem vállal semmilyen felelősséget a normatíváknak nem megfelelő villamos hálózathoz eredő emberi sérülésekért és/vagy anyagi károkért.

A villamos bekötést a következő módon végezze (lásd lenti ábra)

- Kösse össze a készülék vezérlőhálózati kábelét (LINEA MICRO jelölés) a csőrendszer vezérlőhálózatával (csatlakozók).
- Dugja be a berendezés betáp kábel dugvilláját a legközelebbi hálózati csatlakozóba.
- Ellenőrizze, hogy az épület villamos hálózata megfelelően az érvényben lévő normatívák támasztotta követelményeknek.
- Ne csatlakoztassa a készüléket provvizórikus villamos hálózathoz (pl. elosztó, felvonulási szekrény), a készülék villamos részeinek esetleges meghibásodásának elkerülése érdekében.



7 - KARBANTARTÁS



**BÁRMILYEN KARBANTARTÁSI MŰVELETET VÉGEZ
MINDIG HÚZZA KI A BERENDEZÉS HÁLÓZATI
CSATLAKOZÓJÁT ÉS HASZNÁLJON MEGFELELŐ
VÉDŐFELSZERELÉST**

7.1 Javasolt periodikus karbantartás

A rendeltetésszerű használat feltétele a karbantartási ciklusok (LSD lenti táblázat) betartása annak érdekében, hogy a készülék biztonságosan és hatékonyan működjön, ill. elkerüljük a villamos motor mechanikai sérüléseit.

Idő (óra)	Beavatkozás típusa	Végzi
4	Szűrőbetét tisztítása	Felhasználó
6	Porgyűjtő tartály ürítése	Felhasználó
32	Szűrőbetét cseréje	Felhasználó
54	Kífújó cső átjárhatóságának ellenőrzése	Szakszerviz
350	Motor szénkeféinek cseréje	Szakszerviz

7.2 Készülék külső burkolatának tisztítása

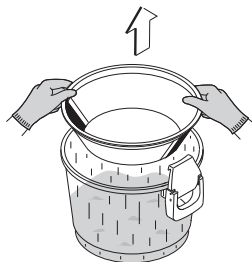
Semleges hatású tisztítószerrel, vízbe mártott nedves ruhával tisztítsa rendszeresen a központi porszívó külső burkolatát.

Figyelem: tisztításhoz csak vizet vagy semleges hatású tisztítószerrel használjon. A különböző vegyi anyagokat tartalmazó tisztítószerek használata kárt okozhat. Törölje a berendezést teljesen szárazra, mielőtt újra indítja.

Minden esetben használjon megfelelő védőfelszerelést: szálló por elleni védőmaszkot és gumikesztyűt az esetleges kézsérülések elkerülése végett.

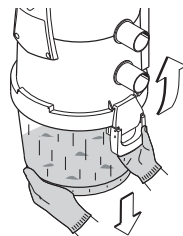
7.3 Porgyűjtő tartály ürítése

Kapcsolja ki a készüléket az ON/OFF gomb (Főkapcsoló) megnyomásával



Vegye le a porgyűjtő tartályt

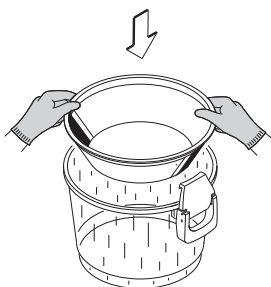
1



2 Emelje ki a porbevezető tölcscsért és tegye félre

Öntse ki a porgyűjtő tartályt

3



4 Illessze a porbevezető tölcscsért a helyére

4

Tegye vissza a porgyűjtő tartályt a helyére és zárja le megfelelően a rögzítő füleket.
Kapcsolja vissza a készüléket az ON/OFF

Figyelem: a porgyűjtő tartály ürítésekor mindenesetben ügyeljen arra, hogy a porbevezető tölcscsért ne dobja ki a ürítésével, és letisztítva a pontos helyére kerüljön vissza a porgyűjtő tartályra.

7.4 Szűrőbetét tisztítása



- FIGYELEM -

MINDENESETBEN ÜGYELJEN A SZŰRŐBETÉT RÖGZÍTŐ CSAVAR MEGFELELŐ MEGHÚZÁSÁRA VISSZAHELYEZÉSKOR. A HELYTELEN RÖGZÍTÉSI MÓD A MOTOR MEGHIBÁSODÁSÁHOZ VEZETHET.

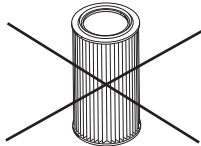
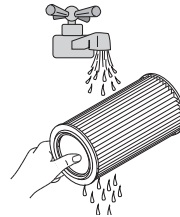
SOHA NE HASZNÁLJA A KÖZPONTI PORSZÍVÓT SZŰRŐBETÉT NÉLKÜL. JAVASOLT EGY PÓTSZŰRŐBETÉT BEHELYEZÉSE A LENTI MŰVELETEK ELVÉGZÉSE ELŐTT.

A szűrőbetét felülete tisztítható, folyó víz alatt mosható.

FIGYELEM: minden folyóvízzel történő tisztítás után szárítsa meg teljesen a szűrőbetétet, mielőtt a készülékbe visszahelyezi. SOHA NE tegye vissza, ha a felületén vagy belsejében bármilyen nedvességet észlel.

Mielőtt lemossa a szűrőbetétet, minden esetben távolítsa el a felületéről a ráakódott port, akár magával a központi porszívóval. A központi porszívóval történő tisztítás esetén soha ne felejtse el szűrőbetétet helyezni a készülékbe tisztítása előtt.

1



2

Minden esetben ellenőrizze, hogy ne legyenek gyűrődések/elszakadások a szűrőbetét felületén. Ilyen esetekben a szűrőbetét használhatatlanná vált, ki kell cserélni.

8 -JAVÍTÁSOK ÉS PÓTALKATRÉSZEK

8.1 Javítások kritériumai

Tilos javítási és/vagy karbantartási munkákat végezni a berendezésen azok számára, akik nem olvasták el figyelmesen a jelen kézikönyvet.



Meghibásodásból vagy működési rendellenességből adódó javításokat mindig bízva Szakszervizre.

Illetéktelen személy beavatkozása esetén, a forgalmazó elzárkózik a jótállási igény teljesítése elől és semmilyen felelősséget nem vállal az ebből eredő emberekben és/vagy tárgyokban keletkezett károkért.

8.2 Pótalkatrészek

Érdemes időben beszerezni a gyorsabban elhasználódó pótalkatrészeket.

Minden esetben a SISTEM-AIR gyári pótalkatrészeit használja (lásd lent), hogy berendezése hosszú távon és problémamentesen működjön.

PÓTALKATRÉSZ	TÍPUS
Szűrőbetét	Lásd katalógus 
Porzsáktartó, univerzális	Lásd katalógus 

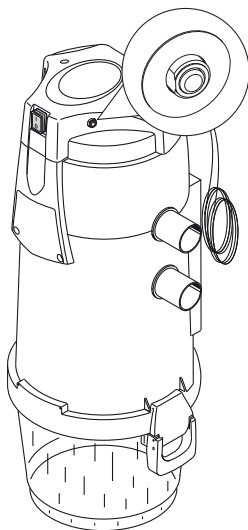
9 - HIBAJELENSÉGEK

9.1 Biztosító kapcsoló

A készülék oldalán található biztosító kapcsoló feladata a készülék elektromos és elektronikus paneljeinek védelme a villamos hálózatban fellépő rövidzárlatok, túlfeszültségek ellen.

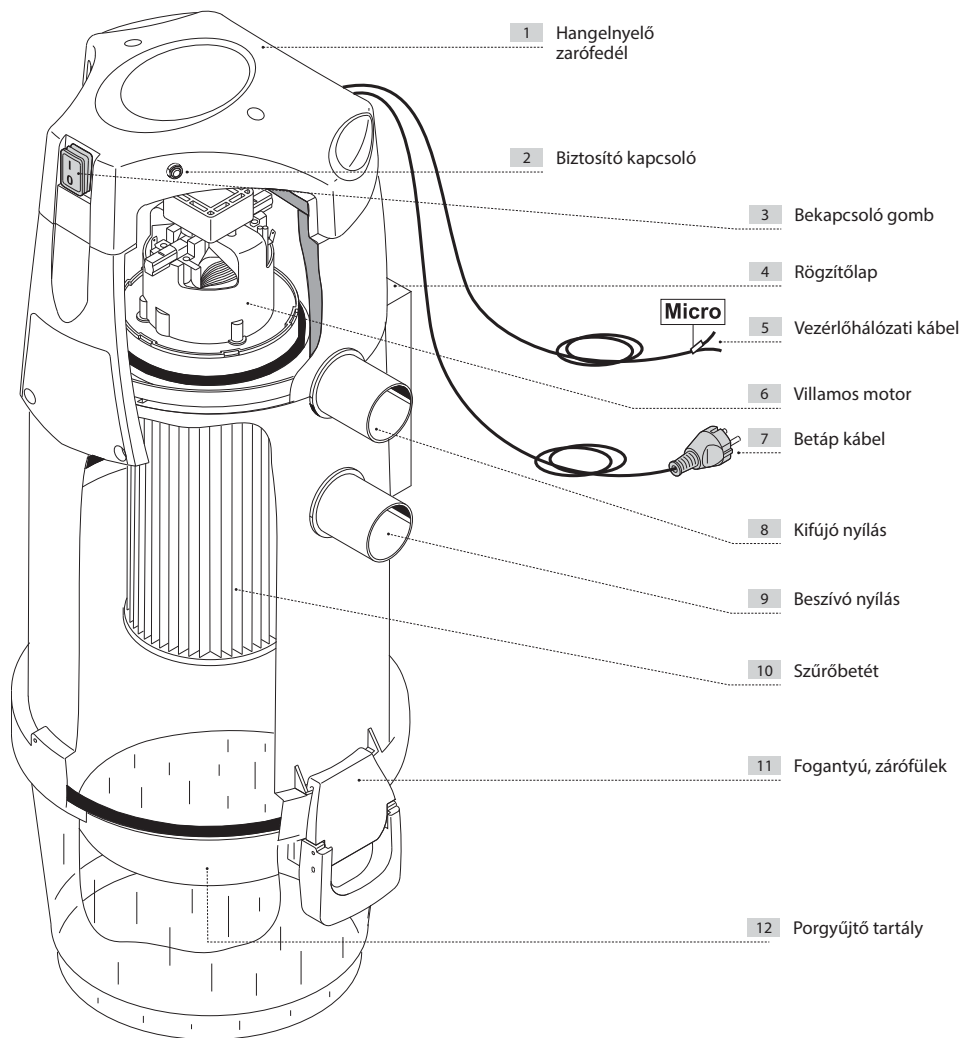
Problémamentes működés esetén a biztosító kapcsoló a kapcsolóházon belül helyezkedik el, az aktiválódást követően kiemelkedik belőle.

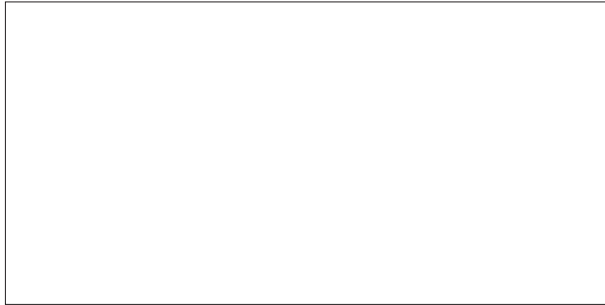
Visszakapcsolása kézzel történik. A visszanyomást követően a biztosító kapcsoló csak abban az esetben marad a kapcsolóházban, ha az aktiválódását okozó probléma időközben megszűnt. Amennyiben az aktiválódást kiváltó probléma nem hárult el, a kapcsoló ismét visszaugrik. Az ilyen esetekben, ill. ha az aktiválódás gyakrabban megismétlődik, mindenesetben forduljon szakemberhez.



HIBAJELENSÉG	OK	MIT TEGYEK
Nem indul a készülék semelyik Csatlakozóról	A betápkábel nincs bedugva	Dugja be a betápkábel a villamos dugaljba
	A bekapcsológomb nem világít, a készülék ki van kapcsolva	Nyomja meg a bekapcsológombot
	A vezérlőhálózati kábel nincs csatlakoztatva	Csatlakoztassa a vezérlőhálózati kábelt (linea micro))
	Termikus motorvédelem bekapcsol	Nyomja vissza a biztosító kapcsolót
	A biztosító kapcsoló aktiválódott	Várjon pár percet amíg a motor kihűl
Nem indul a készülék egyik fali csatlakozóról	Elektromos kontakthiba vagy a fali csatlakozó érzékelője meghibásodott	Hívja a Szakszervizt
Gyenge a szívóerő	Több fali csatlakozó van nyitva egyidejűleg és/vagy a szerviz csatlakozó is nyitva van	Egyidejűleg csak egy csatlakozót használjon
	A gégecső vagy takarítófej törött	Ellenőrizze a fals levegőszívás eredetét, ha szükséges cseréljen tartozékot
	A szűrőbetét eltömődött	Tisztítsa meg a szűrőbetétet
	A porgyűjtő tartály gumitömítése sérült	Ellenőrizze a gumigyűrű helyét és állapotát
	Dugulás van a beszívó csőhálózatban	Hívja a Szakszervizt
	Dugulás van a kifújó csőhálózatban	Hívja a Szakszervizt
A berendezés akkor is működik ha minden falicsatlakozó zárva van	Vezérlő elektronika meghibásodott	Hívja a Szakszervizt

10 - SZERKEZETI FELÉPÍTÉS (lásd lenti ábra)





F0920610

SISTEM AIR MAGYARORSZÁG

9700 Szombathely, Dolgozók útja 1/A

Tél. +36 94 509 209 - mobil +36 30 6600876 - info@sistemair.hu

SISTEM AIR MAGYARORSZÁG

Budapesti bemutatóterem

Időpont egyeztetés: mobil +36 30 4483233 - budapest@sistemair.hu