
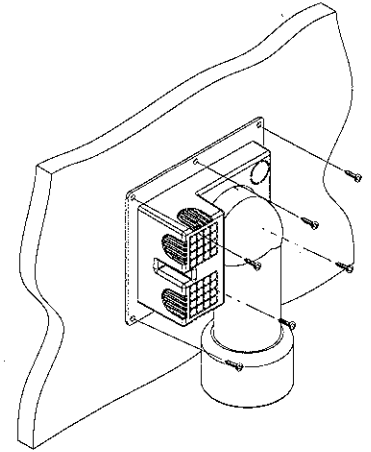
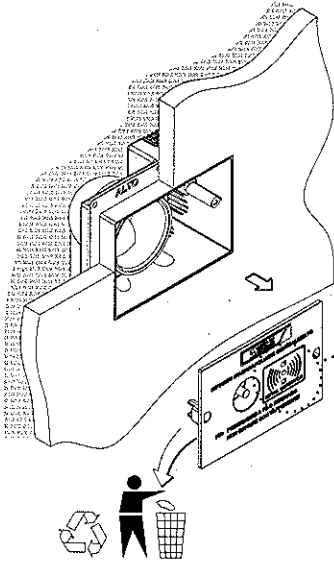


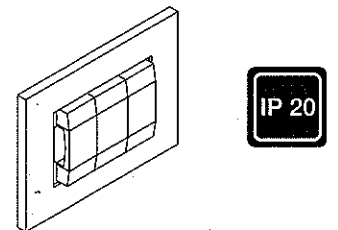
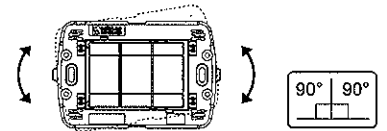
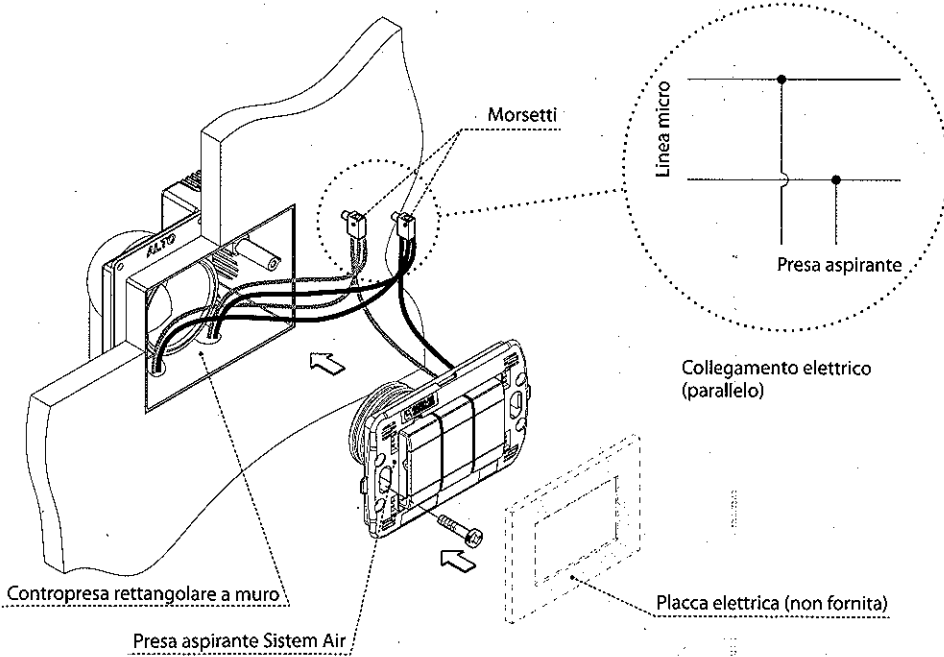
FISSAGGIO DELLA CONTROPRESA A MURO

FISSAGGIO DELLA CONTROPRESA SU CARTONGESSO

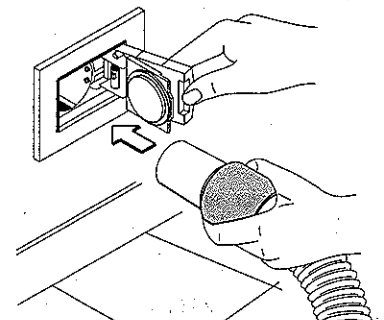
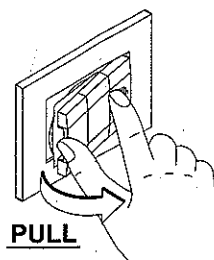
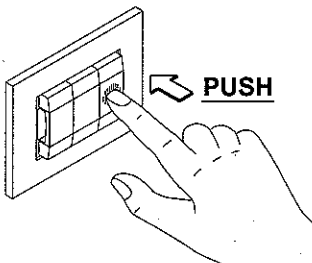
 **Murare a filo intonaco**



CONNESSIONE LINEA MICRO

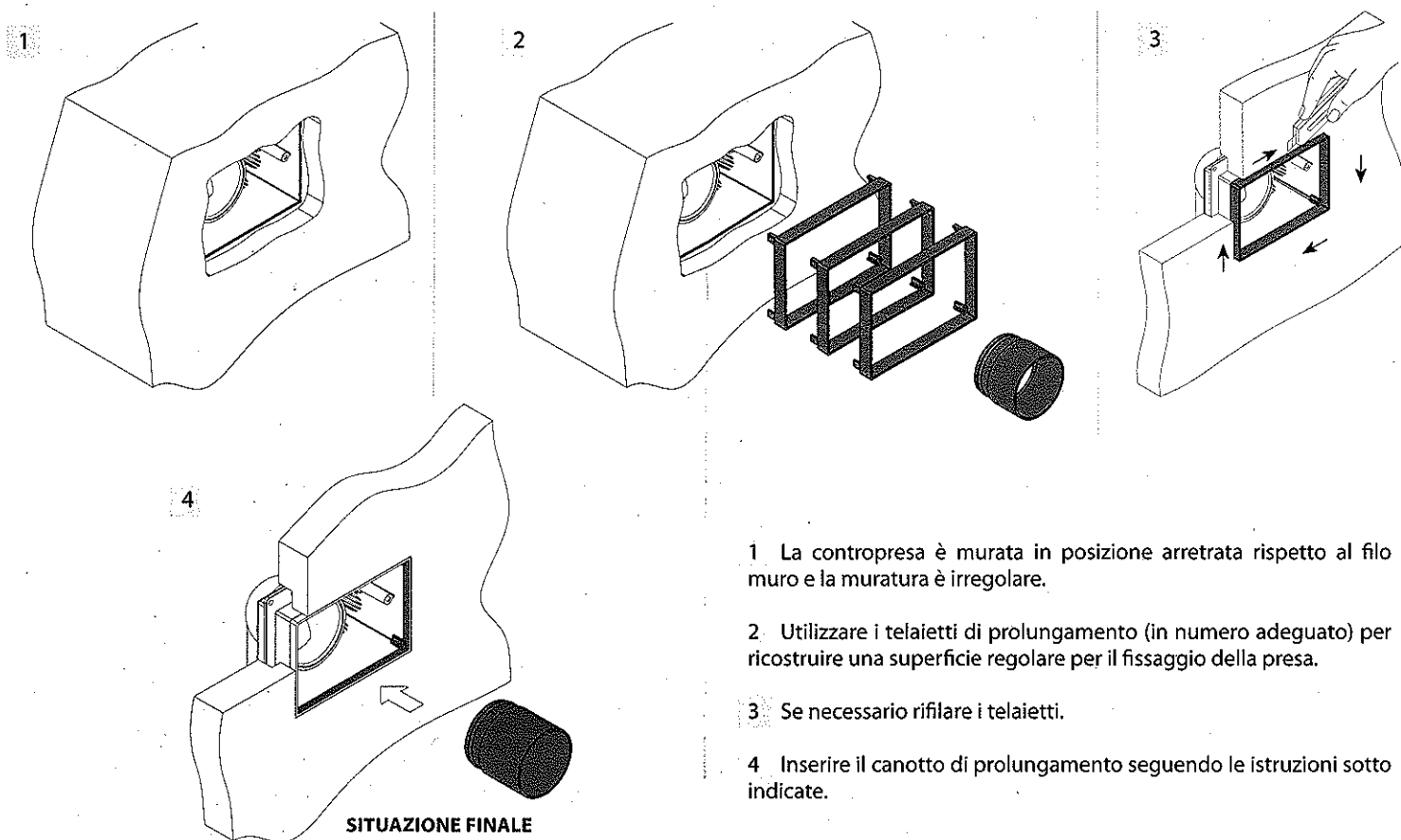


UTILIZZO



Art. 1450.8 - KIT PER PROLUNGAMENTO CONTROPRESI RETTANGOLARI (art. 1450.0 e 1450.1)

Il kit di prolungamento per contropresa rettangolare permette di correggere quelle situazioni dove la contropresa risulta arretrata rispetto al filo dell'intonaco. Con il canotto di prolungamento viene ripristinata la tenuta, mentre i 3 telaietti componibili permettono di ripristinare la muratura attorno alla presa, consentendone il fissaggio in posizione corretta. I kit di prolungamento sono sommabili fra di loro fino ad ottenere la misura desiderata.



- 1 La contropresa è murata in posizione arretrata rispetto al filo muro e la muratura è irregolare.
- 2 Utilizzare i telaietti di prolungamento (in numero adeguato) per ricostruire una superficie regolare per il fissaggio della presa.
- 3 Se necessario rifilare i telaietti.
- 4 Inserire il canotto di prolungamento seguendo le istruzioni sotto indicate.

Art. 1457.1 - PROLUNGA PER TUTTE LE PRESE ASPIRANTI SERIE CIVILE

La prolunga per contropresa permette di correggere quelle situazioni particolari dove la contropresa risulta arretrata rispetto al filo dell'intonaco, ma non occorre ripristinare la superficie dove appoggia la presa (es. pannelli di rivestimento, mobili, ecc). Le prolunghie permettono di ripristinare la tenuta, e sono sommabili fra di loro fino ad ottenere la misura desiderata.

